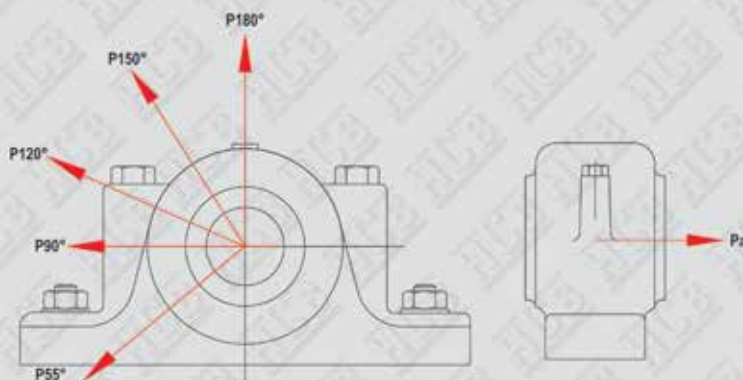


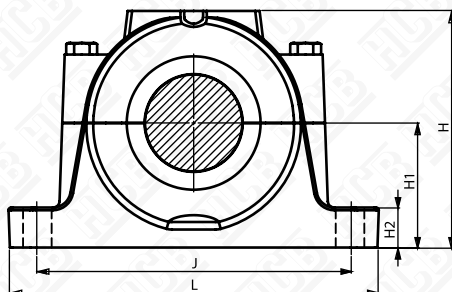


SN 500



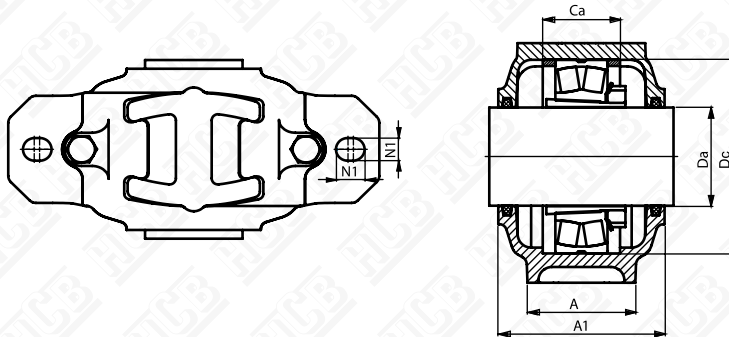


Housing Size	Breaking Loads					
	P55° kN	P90° kN	P120° kN	P150° kN	P180° kN	Pa kN
SN 505	70	40	30	30	35	25
SN 506	80	50	35	30	40	27
SN 507	90	55	40	35	45	30
SN 508	100	60	45	40	50	35
SN 509	110	65	50	45	55	40
SN 510	120	70	55	50	60	45
SN 511	140	85	65	55	70	50
SN 512	150	90	65	60	75	55
SN 513	170	100	75	70	85	65
SN 515	190	110	85	75	95	70
SN 516	220	130	100	90	110	85
SN 517	240	140	110	95	120	90
SN 518	260	160	120	100	130	95
SN 519	280	170	130	110	140	100
SN 520	340	200	150	140	170	125
SN 522	440	260	200	180	220	150
SN 524	520	310	230	210	260	175
SN 526	620	370	280	250	310	210
SN 528	720	430	320	290	360	250
SN 530	860	520	390	340	430	280
SN 532	1100	660	490	440	550	375



SHAFT Da	HOUSING	BEARING	LOCATING RING	SEALS
20	SN 505	1205 K	2 frb 5/52	2 FS 110
		2205 K	2 frb 3.5/52	
		22205 K	2 frb 3.5/52	
25	SN 506	1206 K	2 frb 8/62	2 FS 190
		2206 K	2 frb 6/62	
		22206 K	2 frb 6/62	
30	SN 507	1207 K	2 frb 8.5/72	2 FS 190
		2207 K	2 frb 5.5/72	
		22207 K	2 frb 5.5/72	
35	SN 508	1208 K	2 frb 10.5/80	2 FS 190
		2208 K	2 frb 8/80	
		22208 K	2 frb 8/80	
40	SN 509	1209 K	2 frb 5.5/85	2 FS 190
		2209 K	2 frb 3.5/85	
		22209 K	2 frb 3.5/85	
45	SN 510	1210 K	2 frb 10.5/90	2 FS 190
		2210 K	2 frb 9/90	
		22210 K	2 frb 9/90	
50	SN 511	1211 K	2 frb 11.5/100	2 FS 260
		2211 K	2 frb 9.5/100	
		22211 K	2 frb 9.5/100	
55	SN 512	1212 K	2 frb 13/110	2 FS 260
		2212 K	2 frb 10/110	
		22212 K	2 frb 10/110	
60	SN 513	1213 K	2 frb 14/120	2 FS 260
		2213 K	2 frb 10/120	
		22213 K	2 frb 10/120	
65	SN 515	1215 K	2 frb 15.5/130	2 FS 260
		2215 K	2 frb 12.5/130	
		22215 K	2 frb 12.5/130	

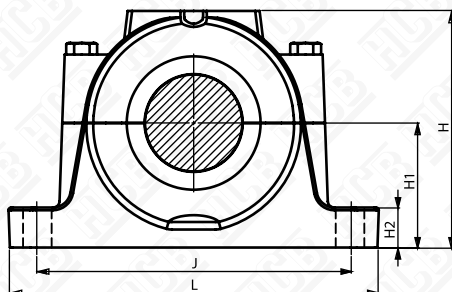
SN 500



HOUSING	DIMENSIONS											
	Dc	C _a	L	J	H	H ₁	H ₂	A	A ₁	N	N ₁	Kg
SN 505	52	25	165	130	74	40	19	46	67	20	15	1,4
SN 506	62	32	185	150	89	50	22	52	77	20	15	2
SN 507	72	34	185	150	93	50	22	52	82	20	15	2,1
SN 508	80	39	205	170	107	60	25	60	85	20	15	2,8
SN 509	85	30	205	170	109	60	25	60	85	20	15	2,9
SN 510	90	41	205	170	113	60	25	60	90	20	15	3,1
SN 511	100	44	255	210	127	70	28	70	95	24	18	4,5
SN 512	110	48	255	210	133	70	30	70	105	24	18	4,9
SN 513	120	51	275	230	148	80	30	80	110	24	18	6,3
SN 515	130	56	280	230	154	80	30	80	110	24	18	7

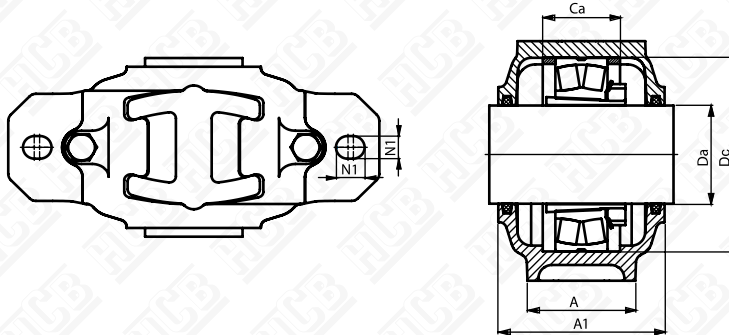


SN 500



SHAFT	HOUSING	BEARING	LOCATING RING	SEALS
Da				
70	SN 516	1216 K	2 frb 16/140	2 FS 330
		2216 K	2 frb 12.5/140	
		22216 K	2 frb 12.5/140	
75	SN 517	1217 K	2 frb 16.5/150	2 FS 330
		2217 K	2 frb 12.5/150	
		22217 K	2 frb 12.5/150	
80	SN 518	1218 K	2 frb 17.5/160	2 FS 330
		2218 K	2 frb 12.5/160	
		22218 K	2 frb 12.5/160	
85	SN 519	1219 K	2 frb 18/170	2 FS 370
		2219 K	2 frb 12.5/170	
		22219 K	2 frb 12.5/170	
90	SN 520	1220 K	2 frb 18/180	2 FS 370
		2220 K	2 frb 12/180	
		22220 K	2 frb 12/180	
		23220 K	2 frb 4.85/180	
100	SN 522	1222 K	2 frb 21/200	2 FS 460
		2222 K	2 frb 13.5/200	
		22222 K	2 frb 13.5/200	
		23222 K	2 frb 5.1/200	
110	SN 524	1224 K	2 frb 22/215	2 FS 460
		22224 K	2 frb 14/215	
		23224 K	2 frb 5/215	
115	SN 526	22226 K	2 frb 22/215	2 FS 460
		23226 K	2 frb 14/215	
125	SN 528	22228 K	2 frb 22/215	2 FS 510
		23228 K	2 frb 14/215	
135	SN 530	22230 K	2 frb 22/215	2 FS 510
		23230 K	2 frb 14/215	
140	SN 532	22232 K	2 frb 22/215	2 FS 680
		23232 K	2 frb 14/215	

SN 500



HOUSING	DIMENSIONS											
	Dc	Ca	L	J	H	H ₁	H ₂	A	A ₁	N	N ₁	Kg
SN 516	140	58	315	260	175	95	32	80	115	28	22	9
SN 517	150	61	320	260	183	95	32	90	120	28	22	10,2
SN 518	160	65	345	290	193	100	35	90	125	28	22	13,1
SN 519	170	68	345	290	210	112	35	100	140	28	22	15,6
SN 520	180	70	380	320	215	112	40	110	160	32	26	17,5
SN 522	200	80	410	350	239	125	45	120	175	32	26	23,5
SN 524	215	86	410	350	270	140	45	120	185	32	26	28,5
SN 526	230	90	445	380	290	150	50	130	190	35	28	35
SN 528	250	98	500	420	302	150	50	150	205	42	35	43
SN 530	270	106	530	450	323	160	60	160	220	42	35	54,5
SN 532	290	114	550	470	345	170	60	160	235	42	35	58